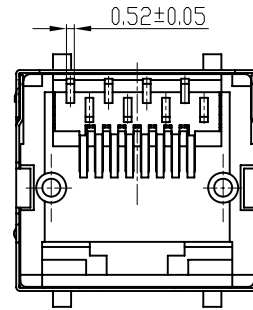
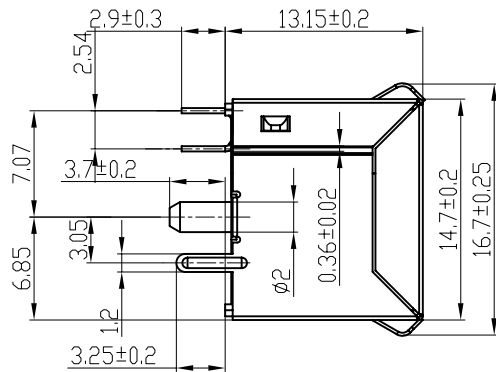
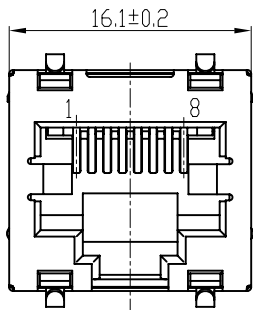
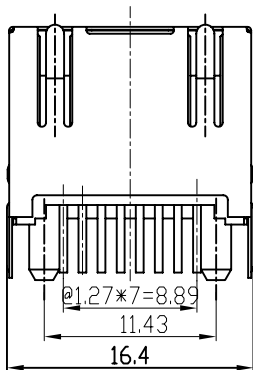
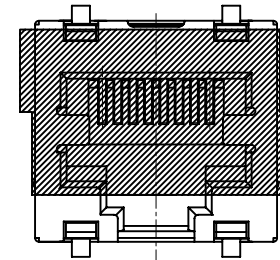


DATE	DR.BY	ECN.NO.	DESCRIPTION	MARK	VER.
3/29'16			NEW DWG		AO



窗口面贴麦拉



电气特性:

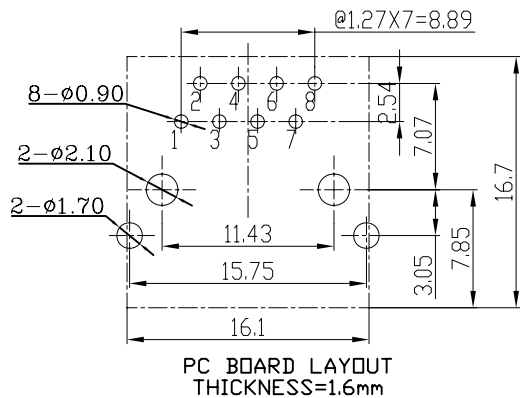
1. 额定电压: 150 VAC RMS
2. 额定电流: 1.5 AMPS@25°C
3. 接触电阻: 20mΩ MAX.
4. 绝缘电阻: 1000 MΩ MIN.@500 VDC
5. 耐压强度: 端子之间: 1000V DC OR AC 峰值
端子与屏蔽壳之间: 1500V DC OR AC 峰值
@0.5mA 50Hz 或 60Hz 一分钟.

环境特性:

1. 储存温度: -40°C~+85°C 相对湿度<80%.
2. 工作温度: -40°C~+85°C
3. 储存时间 : 12个月

技术要求

1. 塑壳材质: 见料号表;
2. 扁针材质: 磷青铜, T=0.35mm;
3. 扁针电镀: 接触区镀金(见料号表格)镍底, 剥头电镀雾锡;
4. 屏蔽壳材质: 黄铜 T=0.2mm 镀镍
5. 插入/拔出力: 30N Max.
6. 配合强度: 50N for 60s±5s.
7. 可靠性: 最少750次插拔.



NEW P/N	DESCRIPTION	MARERIAL COLOR
	RJ45 1x1 8P8C GOLD 6u"	PBT BLACK 黑
	RJ45 1x1 8P8C GOLD 6u"	PA66 BLACK 黑
	RJ45 1x1 8P8C GOLD G/F"	PA66 BLACK 黑
	RJ45 1x1 8P8C GOLD G/F"	PBT BLACK 黑
	RJ45 1x1 8P8C GOLD 30u" 贴麦拉(盘带包装)	HOUSING PA4T INSERT LCP 黑
	RJ45 1x1 8P8C GOLD 3u"	PA46 BLACK 黑
	RJ45 1x1 8P8C GOLD 6u"	PA46 BLACK 黑

-TOLERANCES- UNLESS OTHERWISE SPECIFIED 公差参考表		东莞市龙科电子科技有限公司 DONGGUAN LONGKE ELECTRONICS CO.,LTD.:	
X.X ±0.25	X.X° ±3.00°	TITLE: 产品品名: RJ45 8P8C 立式无灯有弹片	PRODUCT NO: 产品料号: 241-F082G310-B90
X.XX ±0.20	X.XX° ±1.00°	APPD: 核准:	DATE SCALE UNIT TYPE PAGE 2016.03.29 1:1 mm CD 1/1
X.XXX ±0.10	X.XXX° ±0.500°	CHECK:dd 校对: DRAW: 绘图: 罗求新	