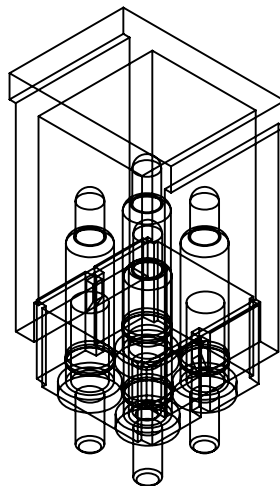
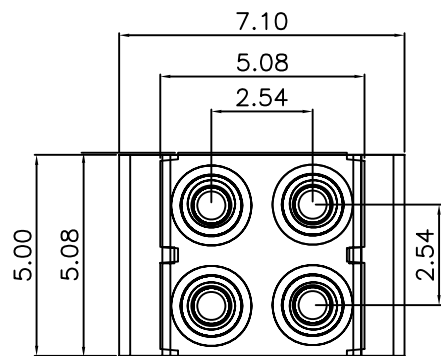


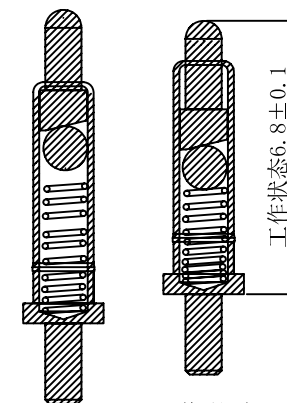
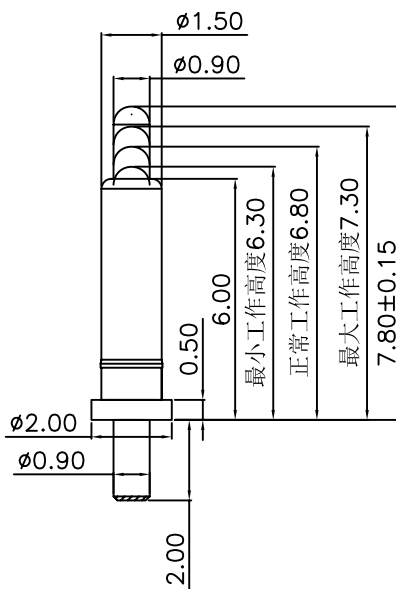
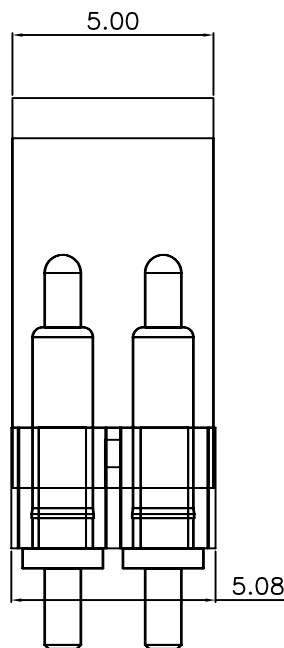
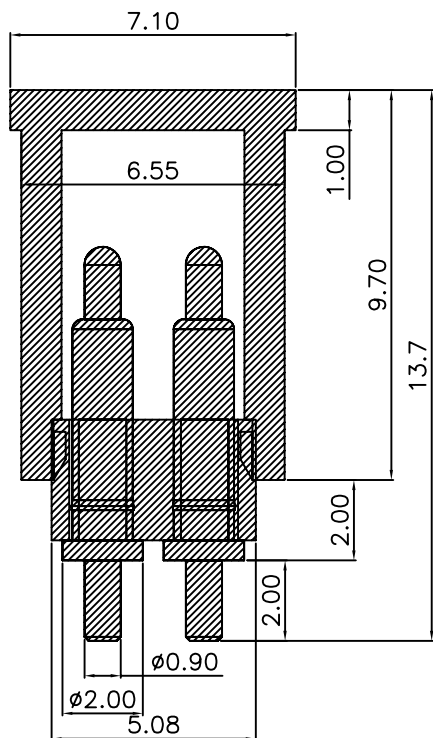
DATE	DR.BY	ECN.NO.	DESCRIPTION	MARK	VER.
3/29'16			NEW DWG		AO

RoHS
Compliant



技术要求:

1. 材质和电镀:
 外管外壁黄铜3604 镀金3u"min,50u" - 100u"全部镀底;
 外管内壁黄铜3604 镀金1u"min,50u" - 100u"全部镀底;
 针轴 黄铜3604 镀金3u"min,50u" - 100u"全部镀底;
 弹簧 SUS304 镀金1u"min,50u" - 100u"全部镀底;
 钢珠 SUS304 镀金1u"min,50u" - 100u"全部镀底;
2. 电性能:
 2.1 额定电压&电流:DC 3.7V,3A
 2.2 接触电阻:50毫欧Max.,压缩1.5mm;
3. 机械性能
 3.1 弹力:100G±20gf Min.,压缩:1.5mm;
 3.2 机械寿命:10000次;
4. 标示有"□"符号的为重点控制和检验尺寸;
5. 产品符合ROHS要求;



自由状态

工作状态

-TOLERANCES- UNLESS OTHERWISE SPECIFIED 公差参考表		东莞市龙科电子科技有限公司 DONGGUAN LONGKE ELECTRONICS CO.,LTD.	
X.X ±0.30	X.X° ±3.00°		TITLE: 产品品名: POGO PIN 2.54间距立式
X.XX ±0.15	X.XX° ±1.00°	APPD: 核准:	PRODUCT NO: 产品料号: 251-M041C051-B74
X.XXX ±0.05	X.XXX° ±0.500°	CHECK:dd 校对:	DATE SCALE UNIT TYPE PAGE
		DRAW: 绘图: 罗求新	2016.03.29 1:1 mm CD 1/1