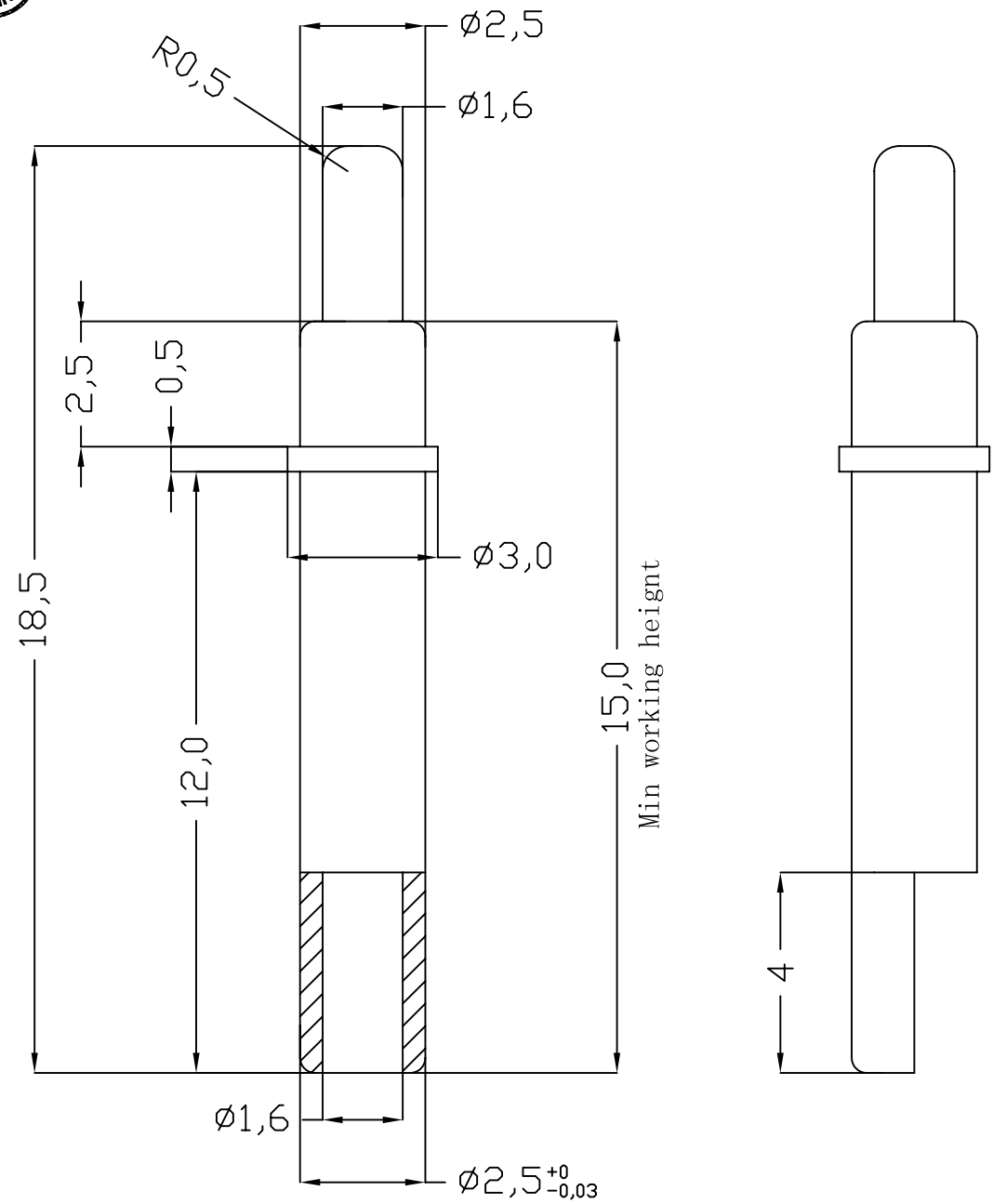




DATE	DR.BY	ECN.NO.	DESCRIPTION	MARK	VER.
3/29'14	ming		NEW DWG		AO



- 1.材料和电镀:
针筒为黄铜合金, 镀镍50-80u", 镀金15u";
针头为黄铜合金, 镀镍50-80u", 镀金15u";
弹簧为不锈钢;镀镍30-50u", 镀金15u";
- 2.持续工作电流: 1.0A;
- 3.工作电压: 低于12V;
- 4.使用寿命: 10000次以上;
- 5.耐久性:10000次后弹簧保持在范围内;
- 6.弹力要求: 15-25N

250-M011G155-B49

电镀规格:
0=镀全金1u" 1=镀全金3u" 3=镀全金5u"
4=镀全金10u" 5=镀全金15u" 6=镀全金30u"

-TOLERANCES- UNLESS OTHERWISE SPECIFIED 公差参考表		东莞市龙科电子科技有限公司 DONGGUAN LONGKE ELECTRONICS CO., LTD :								
				TITLE: POGO PIN						
X.	±0.20	X°	±2.00°	APPD: 核准: MICK, CHEN		PRODUCT NO: 产品料号: 250-M011G155-B49				
X.X	±0.10			CHECK: 校对: KING	DATE	SCALE	UNIT	TYPE	PAGE	
X.XX	±0.05	X.X°	±1.00°	DRAW: 绘图: KING		2017.07.04	1:1	mm	CD	1/1
X.XXX	±0.05									