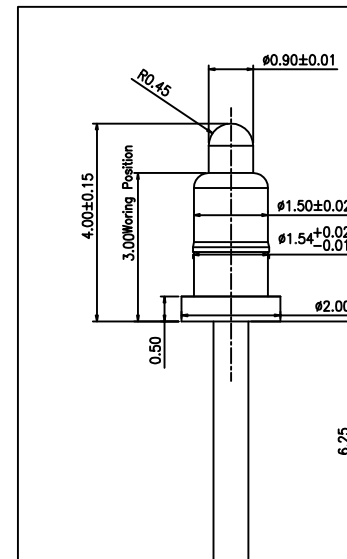
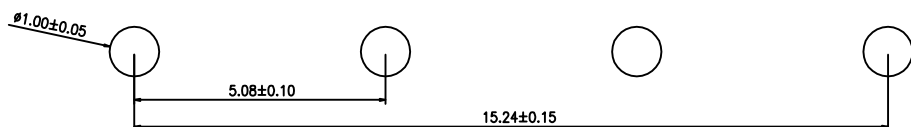
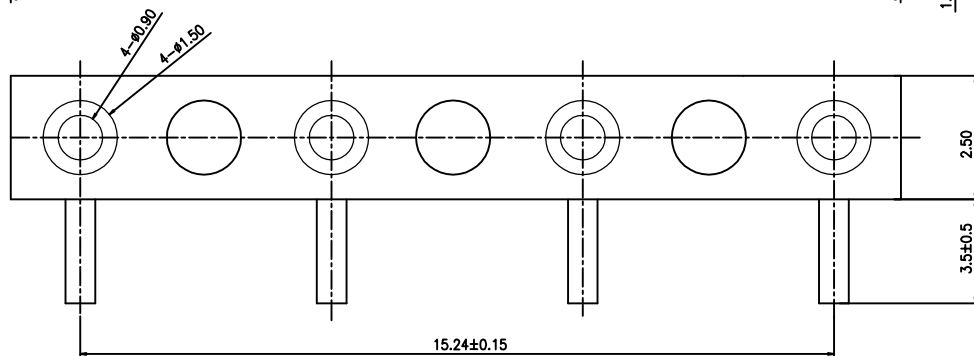
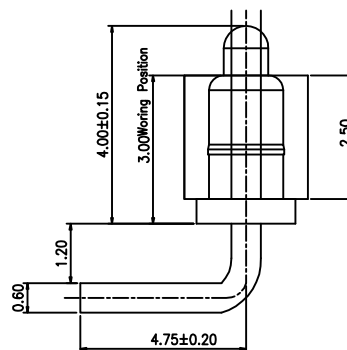
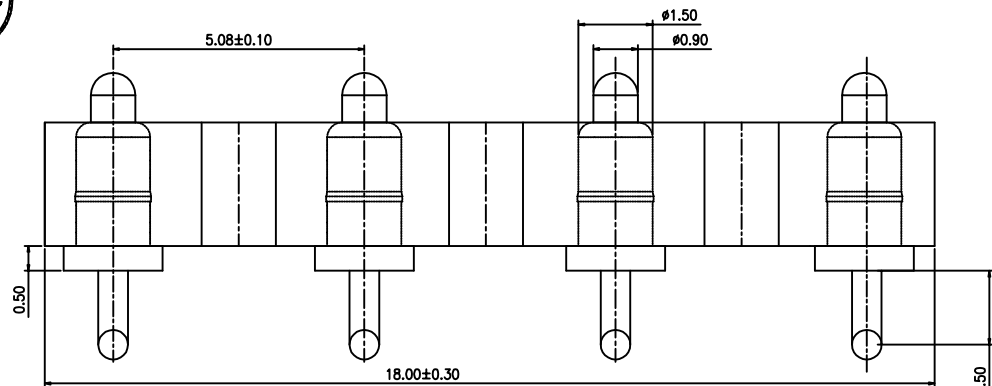




| | | | | | |
|---------|-------|---------|-------------|------|------|
| DATE | DR.BY | ECN.NO. | DESCRIPTION | MARK | VER. |
| 3/29'14 | | | NEW DWG | | A0 |



技术要求:

PCB LAYOUT

1. 材质:

- 外管 黄铜3604
- 针轴 黄铜3604
- 弹簧 1 SUS304
- 塑胶主体: PA46 UL 94V-0 COLOR:BLACK

2. 电镀:

镀金3u"min, 50u" - 100u"全部镀底, 外管内壁镀金;

3. 电性能:

- 3.1 额定电压&电流: DC 12V, 2.0A(瞬间1.5A Max.);
- 3.2 接触电阻: 50毫欧 Max., 压缩1.0mm;

4. 机械性能

- 4.1 弹力: 100±20gf Min., 压缩1.0mm;
- 4.2 机械寿命: 10000次;

5. 标示有"⊗"符号的为重点控制和检验尺寸;

6. 产品符合ROHS要求;

车件图

| | | | |
|---|-------|---|--------|
| -TOLERANCES- UNLESS OTHERWISE SPECIFIED 公差参考表 | | 东莞市龙科电子科技有限公司 DONGGUAN LONGKE ELECTRONICS CO.,LTD | |
| | | TITLE: 产品品名: PO GO PIN 7抽3PIN5.08mm PRODUCT NO: 产品料号: 250-M042G050-B40 | |
| X.X | ±0.25 | X.XX | ±3.00 |
| X.XX | ±0.20 | X.XXX | ±1.00 |
| X.XXX | ±0.10 | X.XXXX | ±0.500 |
| APPD: 核准: | | DATE | |
| CHECK:dd 校对: | | SCALE | UNIT |
| DRAW: 绘图: 范小飞 | | TYPE | PAGE |
| | | 2015.03.25 | 1:1 |
| | | mm | CD |
| | | | 1/1 |