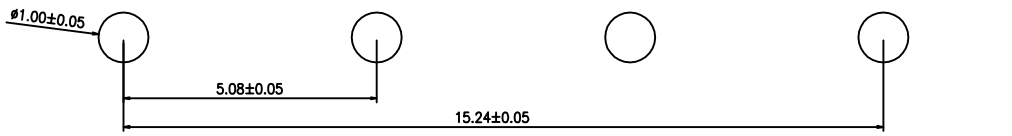
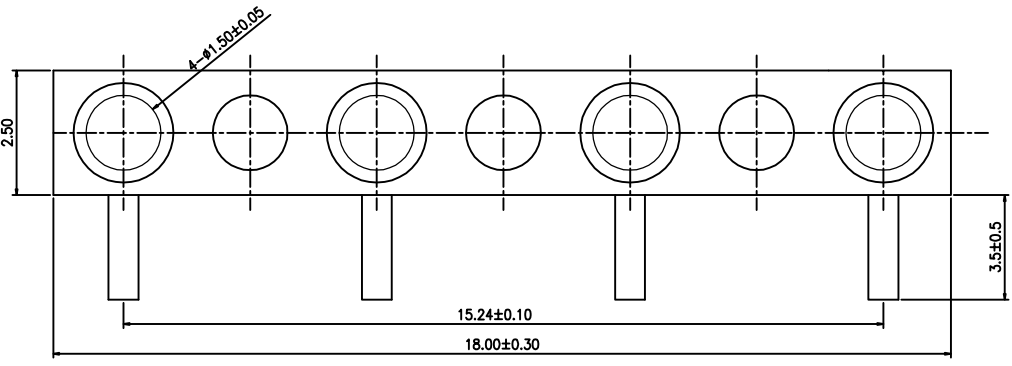
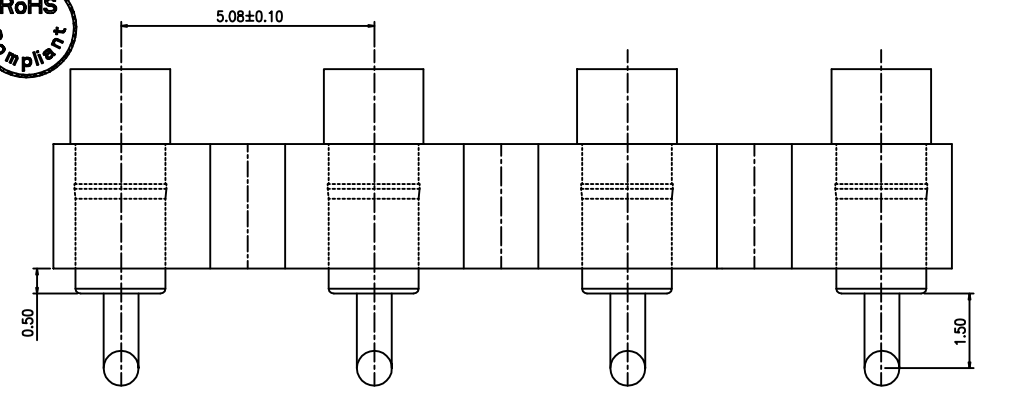
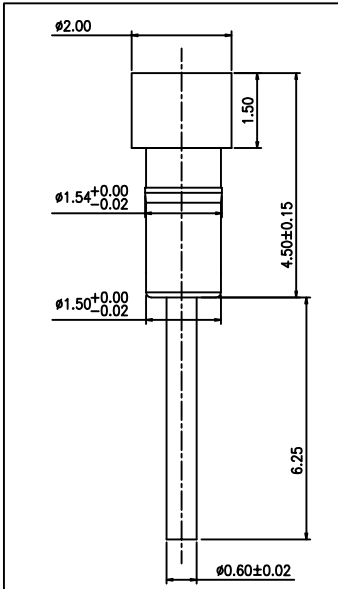
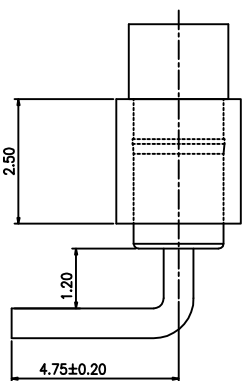


DATE	DR.BY	ECN.NO.	DESCRIPTION	MARK	VER.
3/29'14			NEW DWG		A0



PCB LAYOUT



车件图

技术要求:

1.材质:

针轴 黄铜3604  
 塑胶主体: PA46 UL 94V-0 COLOR:BLACK

2.电镀:

镀金3u"min,50u" - 100u"全部镍底,外壁镀金;

3.电性能:

3.1 额定电压&电流:DC 12V,2.0A(瞬间1.5A Max.);  
 3.2 接触电阻:50豪欧Max.,压缩1.0mm;

4.标示有"⊗"符号的为重点控制和检验尺寸;

5.产品符合ROHS要求;

-TOLERANCES-  
UNLESS OTHERWISE SPECIFIED  
公差参考表

X.X	±0.25	X.X°	±3.00°
X.XX	±0.20	X.XX°	±1.00°
X.XXX	±0.10	X.XXX°	±0.500°

东莞市龙科电子科技有限公司  
 DONGGUAN LONGKE ELECTRONICS CO.,LTD :

		TITLE: 产品品名: PO GO PIN 7抽3PIN5.08mm						
APPD: 核准:		PRODUCT NO: 产品料号: 250-F042G050-B40						
X.XX	±0.20	X.XX°	±1.00°	DATE	SCALE	UNIT	TYPE	PAGE
X.XXX	±0.10	X.XXX°	±0.500°	2015.03.25	1:1	mm	CD	1/1
DRAW: 绘图: 范小飞								